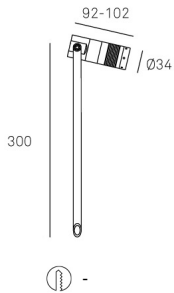


Zoom Proyector



Descripción

Proyector de uso interior y exterior para iluminar hacia abajo.

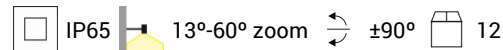
Incluye agujeros de drenaje en la parte frontal del cabezal para evitar el estancamiento de agua y maximizar la vida útil de la luminaria. Incluye estaca para fijar en el césped o en la tierra. Incluye sistema zoom para regular el ángulo del haz de luz sin necesidad de usar herramientas. Apto para instalar en ambientes con atmósfera marina. Incluye 2 salidas de cable para facilitar la instalación en cadena. Metros cable incluido: 0.75. Fuente de luz orientable. Material estructura: Aluminio anodizado. Acabado estructura: Negro. Material difusor: PMMA. Acabado difusor: Transparente. Protección contra los rayos ultravioleta. Garantía: 5 Años.

Acabado

Negro
Transparente

Material

Aluminio anodizado
PMMA



CARACTERÍSTICAS TÉCNICAS

Fuente de luz

Fuente de luz: LED CREE
Potencia (W): 3.8W
Consumo total (W): 5.8 W
Temperatura de color: Blanco cálido - 3000K
CRI: 80
Lumens reales: 260
Nº Leds: 1
Lm/W reales: 45
Vida útil: 36.000h L70B30
Bin / Grup: 7C1 o 7B4
MacAdam steps: 3
UGR: 14.7
Riesgo fotobiológico: RG2

EQUIPO

Marca: E-LEMON
Equipo incluido: Si, electrónico
Voltaje / Frecuencia:
100-240VAC/50-60Hz
Factor de potencia: 0.75

Luminaria

Doble salida cable: Sí
Drenaje: No
Empotrable: No
Seaside: Sí
Metros cable incluido: 0.75
Protección UVA: Sí
Garantía: 5 Años

Logística

Eficiencia energética: LED A++
EAN: 8435526845897
Peso neto (Kg): 0.000
Box: 325 x 75 x 40
Masterbox: 12

El acabado de la fotografía puede no coincidir con el de la referencia. Para identificar el real ver descripción del acabado.

ACCESORIOS OPCIONALES



71-E052-Z5-Z5

-

Material estructura: Acero galvanizado
Medidas: 80 x 830 x 80
Peso neto (Kg): 0.000



71-9999-Z5-Z5

Material estructura: Aluminio
Medidas: 30 x - x 108
Peso neto (Kg): 0.300



71-9746-05-05

Enganche

Material estructura: Policarbonato
Peso neto (Kg): 0.110



71-9997-05-05

Estaca

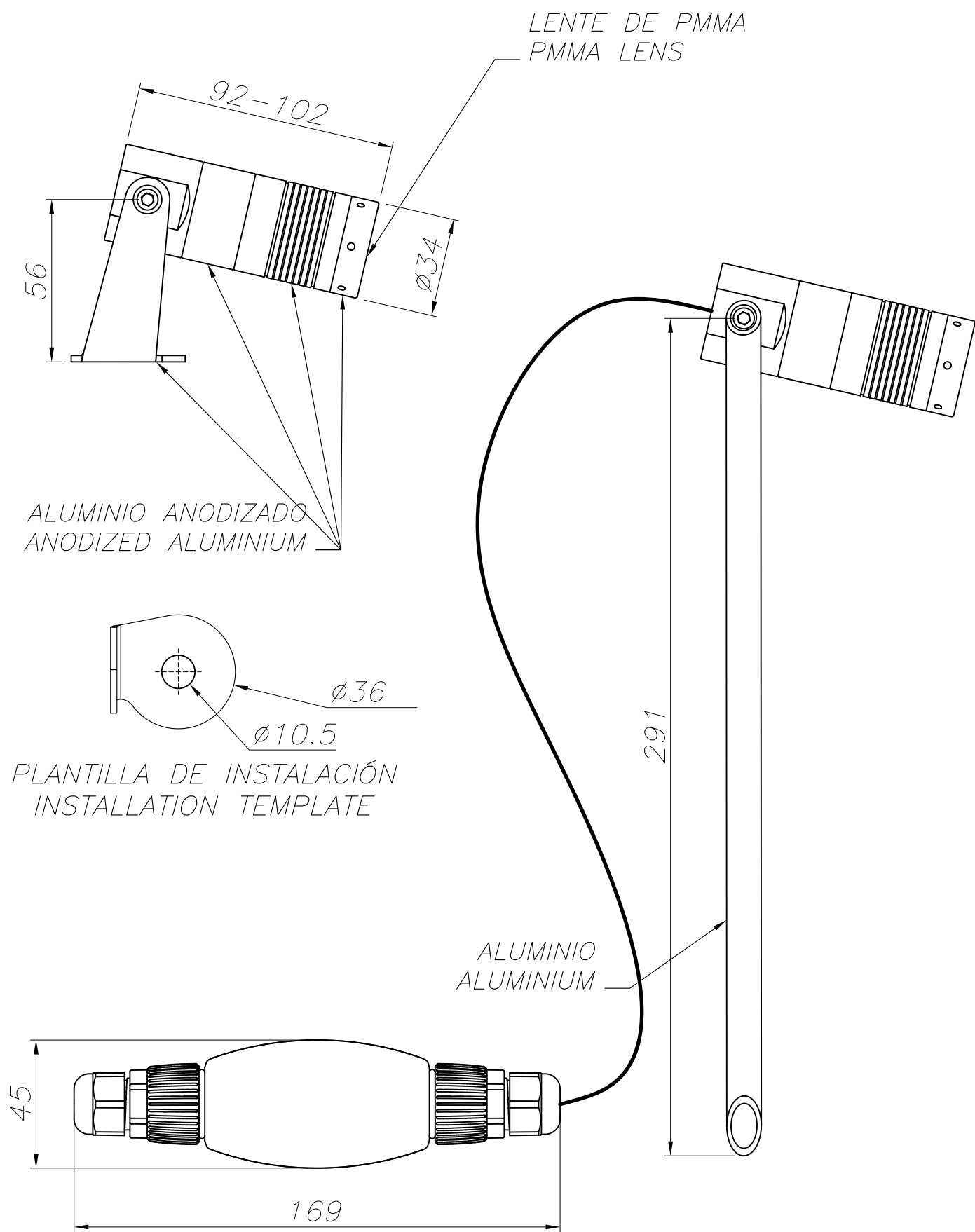
Material estructura: Resina
Medidas: 50 x - x 235
Peso neto (Kg): 0.065



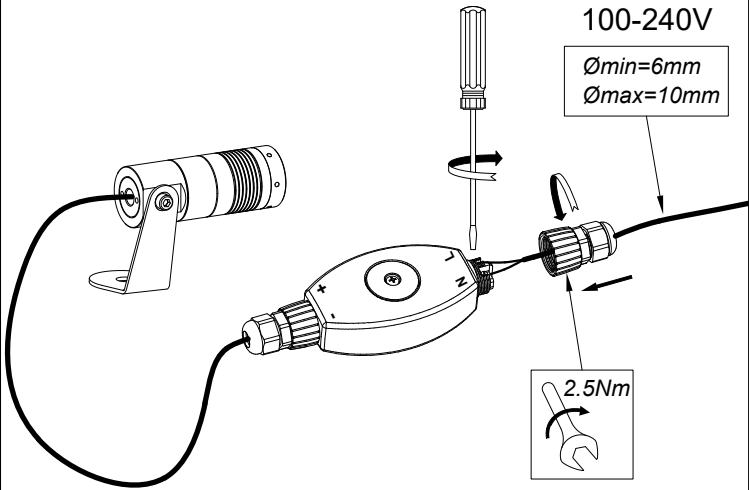
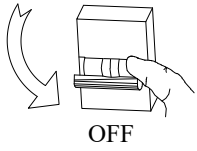
71-9998-05-05

Estaca

Material estructura: Resina
Medidas: 60 x 302 x -
Peso neto (Kg): 0.180

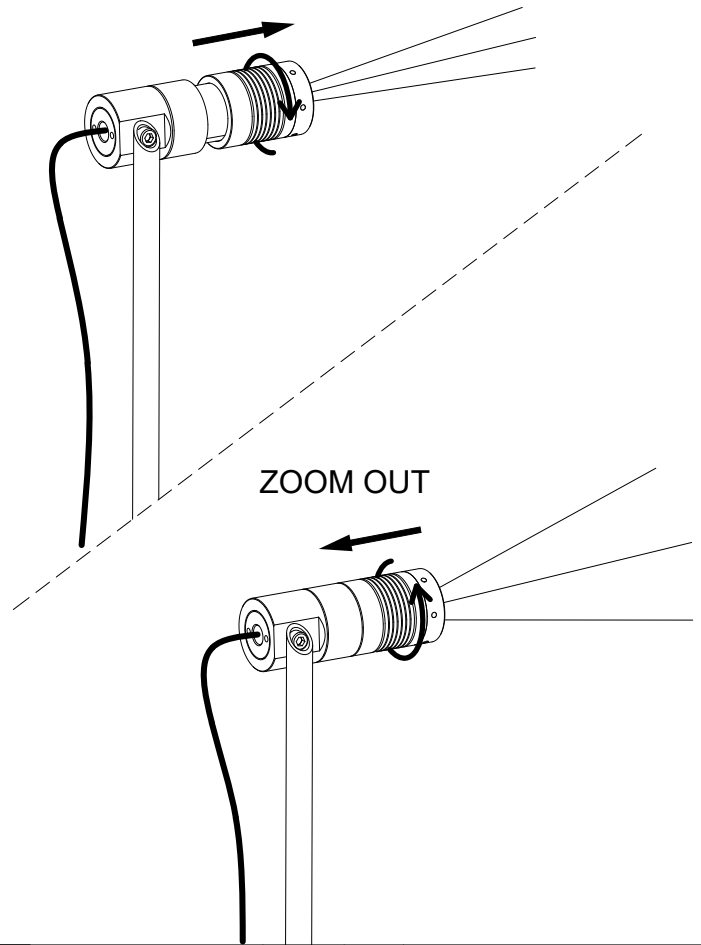


1



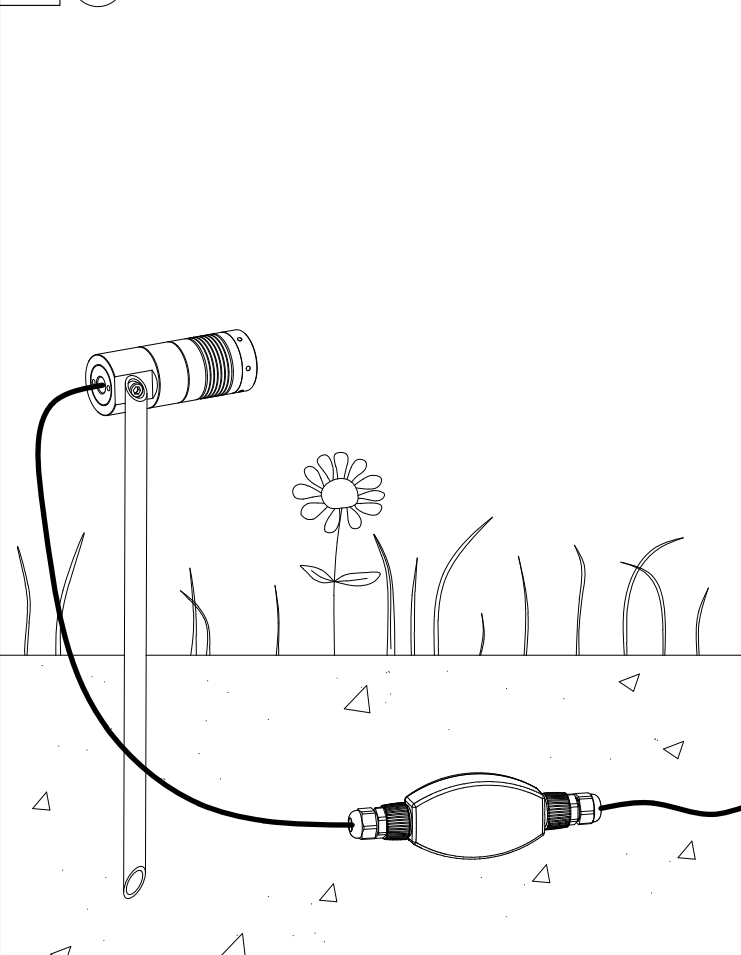
2

ZOOM IN



3

(A)



3

(B)

